

T-55M

Aislador de soporte para
voltajes hasta 2 kv



COLFIBRAS
Colombiana de Fibras S.A.S.

+57 312 8507042

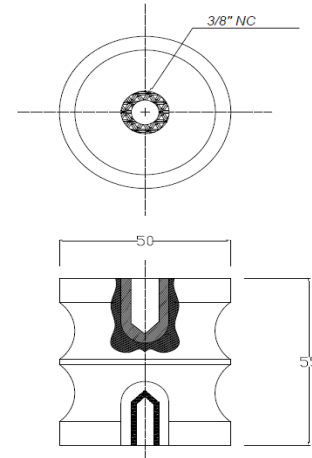
gerencia@colfibras.com

Carrera 54A # 29 C - 20
Medellin - Antioquia

www.colfibras.com



CARACTERISTICAS	VALOR	UNIDAD
TENSION DE TRABAJO	2	V
ALTURA	55	mm
DISTANCIA DE FUGA	73	mm
TENSION APLICADA EN SECO DURANTE 1 MINUTO	20	kV
BIL (Aprox.)	50	kV
FUERZA DE FLEXION DE ROTURA (Po)	2000	N
PESO	160	gr
TEMPERATURA DE OPERACION	- 20°C hasta +90°C	°C
FLAMABILIDAD	V0	
USO	INTERIOR	



Dimensiones en mm

Los insertos utilizados, pueden ser en pulgadas o en milímetros, de acuerdo a solicitud del cliente.