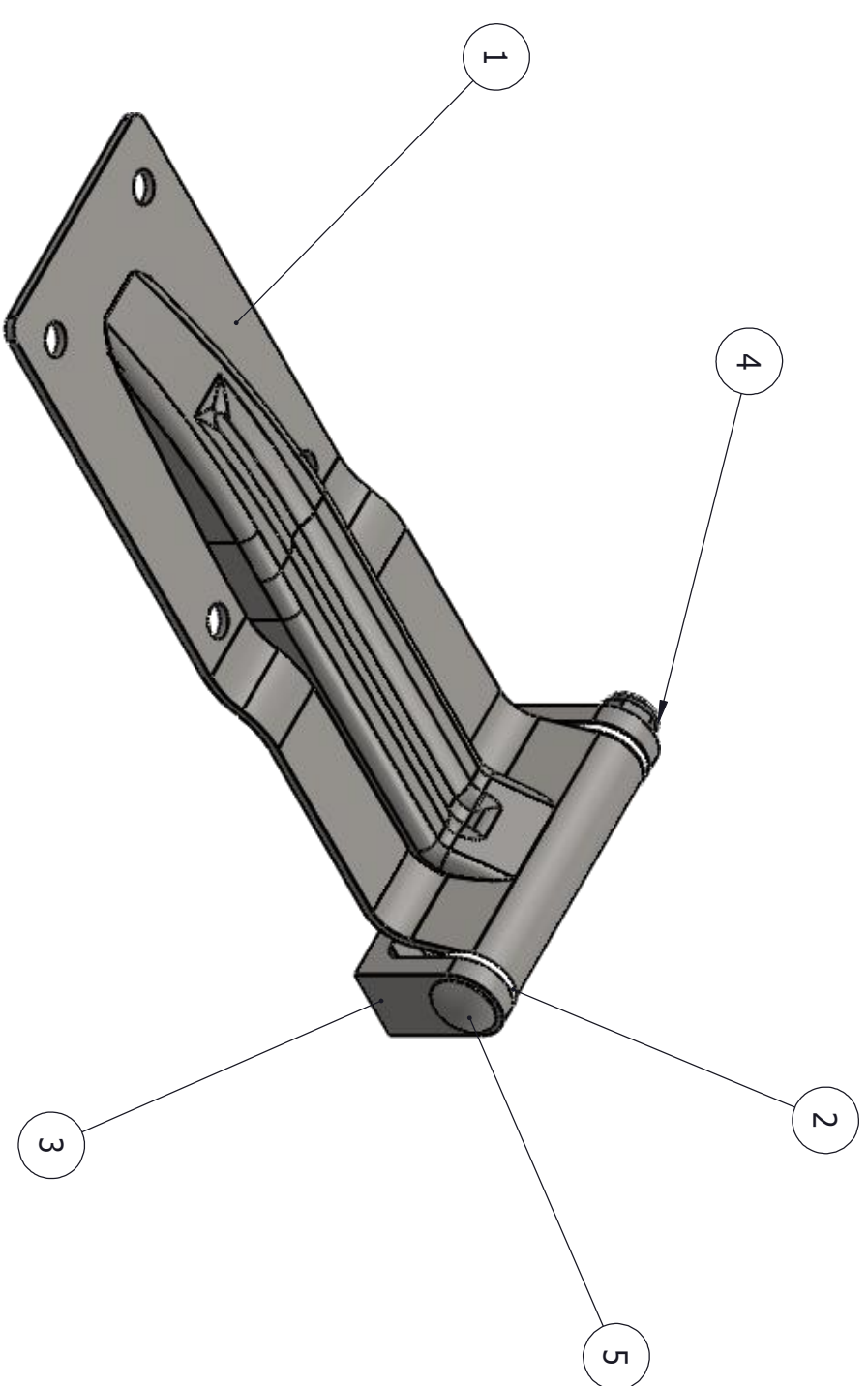
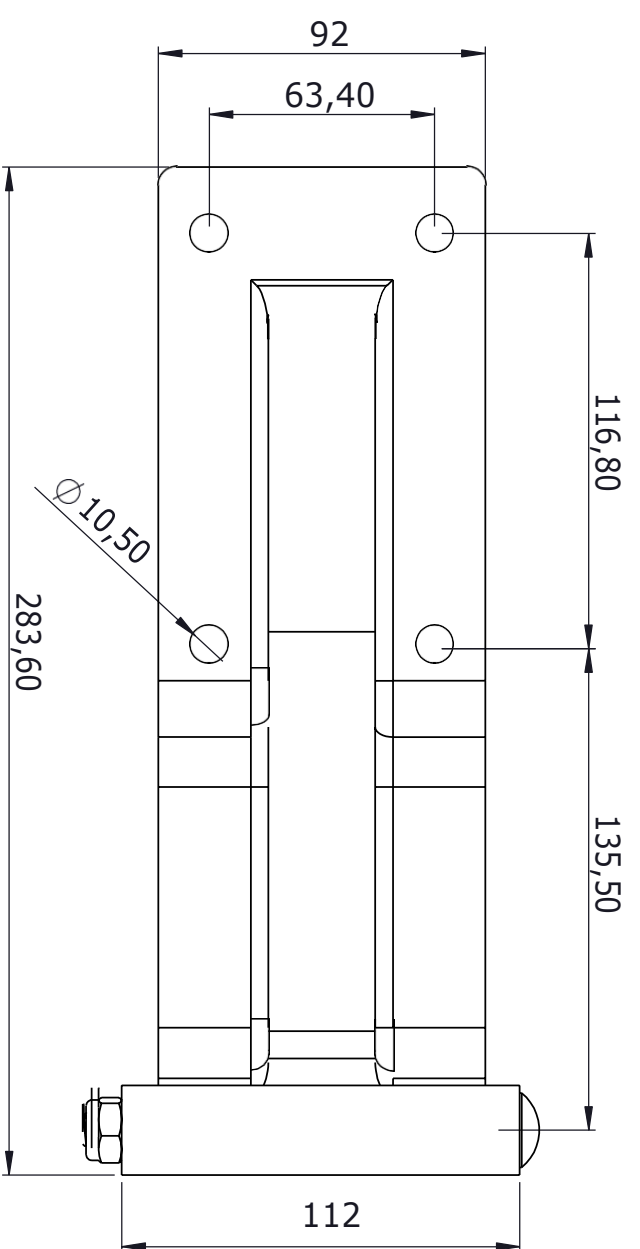
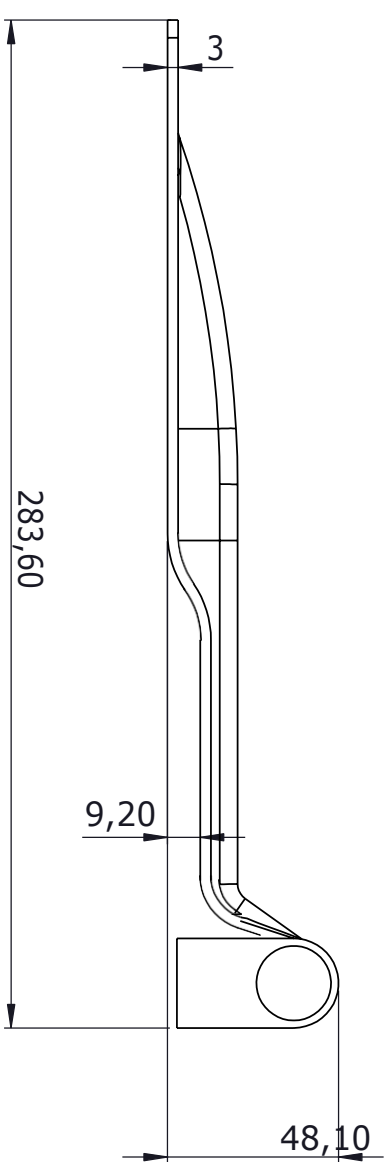


DIN 7168		TOLERÂNCIA LINEARES - mm											
GRAU	DE	AC/MA	AC/MA	AC/MA	AC/MA	AC/MA	AC/MA	AC/MA	AC/MA	AC/MA	AC/MA	AC/MA	AC/MA
PRECISAO	0,5	3	6	30	120	400	1000	2000	4000	8000	16000	16000	20000
	até	até	até	até	até	até	até	até	até	até	até	até	até
	3	6	30	120	400	1000	2000	4000	8000	16000	16000	20000	20000
	FINA	±0,05	±0,05	±0,1	±0,15	±0,2	±0,3	±0,5	±0,8	±1,2	±1,6	±2,0	±2,5
X	MEDIA	±0,1	±0,1	±0,2	±0,3	±0,5	±0,8	±1,2	±2	±3	±4	±5	±6
	GROSSA	±0,15	±0,2	±0,5	±0,8	±1,2	±2	±3	±4	±5	±6	±7	±8
	MUITO GROSSA	±0,5	±1	±1,5	±2	±3	±4	±6	±8	±10	±12	±12	±12



Nº DO ITEM	Nº DA PEÇA	QTD.
1	1201.01	1
2	1200.02	2
3	1200.03	1
4	1200.05	1
5	1200.04	1

Material: AÇO INOX 304
Esp.: 3mm
Peso: 1,190Kg
Trat. Sup.: -

Des.: Francisco Jr
Proj.: Francisco Jr
Aprov.: Renato

Denominação:

1201.00



Data: 17/04/2019
Escala: 1:2
Formato: A3
Folha: 1/1

Rev.	Nome	Data	Descrição	Aprov.